

ÖSTERREICHISCHER STOCK-CAR-VERBAND



HANDBUCH

Herausgegeben 2004 vom Vorstand
des ÖSTV

Änderungen 2024: grün markiert



Inhaltsverzeichnis

Seite

I.	Strecken	1
II.	Streckensicherung und Rennleitung	1
III.	Sicherheitsbestimmungen für die Zuseher	2
IV.	Pflichten und Bestimmungen für die Fahrer	3
V.	Ausrüstung der Fahrzeuge	5
VI.	Fahrzeugklassen	16
VII.	Abnahme der Rennstrecke und Fahrzeugabnahme	20
VIII.	Ausschreibung für ein Rennen	20
IX.	Regeln und Vorschriften zum Rennverlauf	21
X.	Allgemeines	25
XI.	Proteste	26
XII.	Neuansuchen - Verlängerung der Fahrerlizenz, Ausstellung der Sonderausweise	27
XIII.	Aufgaben der Vorstandsmitglieder des ÖSTV	28
	Adressen der Vorstandsmitglieder und Vereine	30 - 40

I. Strecken

Pro Lauf sollen 10 Runden gefahren werden, etwaige Änderungen entscheidet der Veranstalter.

Flacher bis hügeliger Rundkurs im Gelände mit jeder Art von Untergrund.

Die Strecke muß eindeutig begrenzt sein, ohne jedoch Fahrer oder Zuseher zu gefährden.

Mögliche Begrenzungen: Erdwälle, lockeres Schüttmaterial, usw.

Verboten sind Metallstangen oder ähnliches.

Bei steilem Abgrund (ab 1 m) muß ein Schutzwall von mindestens 1,5 m erreicht werden.

Die Strecke muß mindestens 6 m breit sein.

Die Sperrbereiche der Rennstrecke, wo sich keine Personen aufhalten dürfen, sind deutlich zu kennzeichnen.

Die in Aussicht genommenen Räume für das Fahrerlager und für die Aufstellung der Zugfahrzeuge der Teilnehmer sind als solche gut sichtbar zu kennzeichnen.

II. Streckensicherung und Rennleitung

Der Beobachtungsplatz für den Rennleiter und Hauptstreckenposten ist so anzulegen, dass diese die gesamte Rennstrecke nach Möglichkeit einsehen können.

Alle Streckenposten müssen mit dem Hauptstreckenposten verbunden sein (Sicht und Funk). Die genannten Streckenposten müssen vor jeder Rennsaison vom ÖSTV eingeschult werden.

Den eingeteilten Verbandsstreckenposten sind vom Veranstalter bei Bedarf Hilfsstreckenposten beizustellen.

Der Standplatz der Streckenposten ist abzusichern, diese sind als solche erkenntlich zu machen und so zu platzieren, dass sie rechtzeitig von den Fahrern gesehen werden.

Streckenposten müssen bei jedem Rennen neu zusammengewürfelt werden, damit nicht jedes Mal dieselben zwei an einem Posten stehen.

Die Streckenposten haben sich während des Rennens ausschließlich auf das Renngeschehen zu konzentrieren. Das Zurückweisen eventuell in die Fahrbahn drängender oder die Absperrung durchbrechender Zuseher gehört nicht zu den Obliegenheiten eines Streckenpostens, sondern unterliegt dem Ordnerdienst.

Sollten sich während des Rennens Zuseher innerhalb der Absperrung befinden, ist der Streckenposten verpflichtet, "HALT" zu geben.

Der Rennleiter muss am Renntag einen Overall, festes Schuhwerk und eine Warnweste im gesamten Rennverlauf tragen.

Unmittelbar vor Rennbeginn hat eine Besprechung vom Rennleiter des Veranstalters mit sämtlichen Sicherheitspersonal der Veranstaltung zu erfolgen.

Für die Ordner ist eine Anweisung auszuarbeiten, in welcher festzuhalten ist, wie sie sich zu verhalten haben und in welchem Bereich ihr Einsatz durchzuführen ist.

Im Einvernehmen mit der freiwilligen Feuerwehr ist für eine erste Löschhilfe durch Bereitstellung von Handfeuerlöschern vorzusorgen.

Der Veranstalter hat ab 8.00 Uhr zwei Feuerlöscher gut gekennzeichnet im Fahrerlager bereitzustellen.

Für die ärztliche Versorgung sind während des gesamten Rennens ein Ambulanzwagen samt Besatzung, sowie ein Arzt erforderlich.

Weitergehende Vorschriften der Behörde und Ordner ist Folge zu leisten.

Zum Auffangen von eventuell austretendem Treibstoff und Ölen, sind Blechgefäße im Renngelände bereitzustellen.

Die Streckenposten erhalten pro Renntag eine Entschädigung von € 22,--.

Die Bezahlung der Streckenposten erfolgt bei der Staatsmeisterschaftsfeier.

Der ÖSTV behält sich das Recht vor, am Renntag sämtliche Fahrzeuge, bei Verdacht auf Leistungssteigerung, auf einen Prüfstand zu stellen. Sämtliche Kosten für den Transport zum und vom Prüfstand sind vom Fahrer zu tragen. Die Haftung für etwaige Schäden am Fahrzeug obliegt ebenfalls dem Fahrer.

Bestätigt sich der Verdacht der Leistungssteigerung nicht, übernimmt die Kosten für den Prüfstand der ÖSTV, ansonsten sind die Kosten durch den Fahrer zu tragen.

III. Sicherheitsbestimmungen für die Zuseher

Das Publikum muß sich in einem klar abgegrenzten Zuseherraum befinden. Der Zuseherraum darf nicht in einem Gelände gelegen sein, das von der Piste abfällt. Sollten Zuseher die Absperrung durchbrechen, ist das Rennen sofort zu stoppen, bzw. nicht zu starten, und solange aufzuhalten, bis sich alle Zuseher hinter den Absperrungen befinden.

Dem Ordnerdienst ist Folge zu leisten.

IV. Pflichten und Bestimmungen für die Fahrer

Jeder Fahrer bzw. FahrerIn muß im Besitz einer gültigen Fahrerlizenz sein.

Das Mindestalter zum Erwerb einer Fahrerlizenz beträgt 16 Jahre.

Jedes Fahrzeug, das am Rennen teilnimmt, muß am Renntag zur Fahrzeugabnahme. Diese wird von den Sportkommissären des ÖSTV durchgeführt. Bei korrekter Bauweise des Fahrzeuges wird von den Sportkommissären des Verbandes eine Plombe am Fahrzeug angebracht (Starterlaubnis).

Bei einer Täuschung der Sportkommissare kann nach Abstimmung dieser eine Sperre von bis zu 2 Renntagen vom Sportkommissarsprecher ausgesprochen werden.

Benötigte Feuerlöscher sind vom betroffenen Fahrer bzw. Verein zu bezahlen.

Während des gesamten Renntages darf am Renngelände nicht getankt werden (gültig ab 2016).

Die Sportkommissare und deren Stellvertreter haben das Recht (stichprobenweise), den ganzen Renntag die Fahrzeuge zu überprüfen (nur mit Sonderausweis).

Die Fahrerbesprechung findet kurz vor Rennbeginn statt.

Sämtliche Fahrer und Fahrerinnen haben ausnahmslos daran teilzunehmen, bei wiederholtem Fernbleiben wird keine Starterlaubnis erteilt. Der Vorstand ist verpflichtet, bei der Fahrerbesprechung stichprobenartig die Anwesenheit zu überprüfen.

Jeder Fahrer hat einen Sturzhelm mit Visier oder Rennbrille, festes Schuhwerk, Overall und Handschuhe zu tragen. Dies, sowie das Anschnallen, ist während des Rennens und der Auslaufrunde Pflicht.

Halskrause, sowie Blutgruppenausweis – eventuell Anbringung auf dem Overall (auf Brusttasche) wird vom ÖSTV empfohlen.

Für die Fahrer/innen gilt absolutes Alkoholverbot (0,0 Promille), ebenso dürfen sie sich in keinem durch Drogen oder Medikamenten beeinträchtigten Zustand befinden.

Fahrer haben die Anweisung der Rennleitung, Streckenposten, Sicherungsposten ohne Einschränkung und unverzüglich zu befolgen.

Transponder werden nach den Läufen vom Veranstalter wieder aus dem Auto genommen, die Fahrer dürfen die Transponder selber nicht herausnehmen und aus dem Auto halten.



Jeder Fahrer ist verpflichtet, sein Fahrzeug am Tag der Veranstaltung abzutransportieren. Sonderregelungen mit dem Veranstalter sind möglich.

Der Fahrer darf sein Auto grundsätzlich nur bei "RENNEN-HALT" verlassen. Sollte ein Fahrzeug durch Defekt ausfallen, muß der Fahrer solange angegurtet bleiben und seinen Helm aufgesetzt haben, bis dieser Lauf vorbei ist, oder "RENNEN - HALT" gegeben wird, wo er die Möglichkeit hat, das Auto zu verlassen. Bei Ausfall auf der Rennstrecke ist dem nächsten Streckenposten ein OK mittels Handzeichen zu geben.

Bei unmittelbarer Gefahr (z.B. Verbrennungsgefahr) darf das Fahrzeug nur unter äußerster Vorsicht verlassen werden.

Außerhalb des Rennens ist SCHRITTEMPO einzuhalten, insbesondere im Fahrerlager. Das Mitfahren von Personen ist strengstens verboten. Bei Nichteinhaltung erfolgt die Disqualifikation am Renntag.

Jeder Fahrer ist zu sportlichem und fairem Verhalten während des Rennens verpflichtet.

V. Ausrüstung der Fahrzeuge

1. Allgemeine Bestimmungen

Zugelassen sind nur serienmäßige PKW oder Kombi auf PKW-Basis ohne Leiterraum, sowie Eigenaufbaufahrzeuge, die den Bestimmungen des ÖSTV entsprechen. Beifahrer sind ausgeschlossen.

Nicht zugelassen sind Fahrzeuge mit Allradantrieb, außer Allradklasse. Es darf nur eine Antriebswelle (Kardanwelle) montiert sein.

In der unverbauten Klasse, Leichtbau- und Einsteigerklasse dürfen nur **Marken und Typen getreue Teile verwendet werden**. Tuning ist erlaubt.

Bei Unklarheiten muß der Fahrer den Beweis erbringen.

Airbags müssen generell ausgebaut werden.

Rückfahrkameras sind erlaubt.

Anhängervorrichtungen sind zur Gänze zu entfernen.

Bei Cabrios/Roadsters muss ein bauartgleiches Dach aufgeschweißt werden.

Bei offensichtlichem Ölverlust (Tropfenbildung) gibt es keine Starterlaubnis.

Alles, was nicht erlaubt ist, ist generell verboten!

Achtung: Generelle Überlappung 20mm aller eingeschweißten Bleche.

Eigenbau Kotflügel sind verboten. Rahmenreparaturen dürfen nur aus dem Original-Rahmen oder aus einem 1 mm Blech im gleichen Abmaß gefertigt werden.

Ein Auto der Leichtbauklasse ist in den unverbauten Klassen nicht zugelassen, jedoch im Damenlauf.

Ein Auto der Einsteigerklasse ist nur in der Einsteigerklasse zugelassen.

Pro Renntag kann entschieden werden, ob mit einem Heckler-Fahrzeug in der Hecklerklasse oder in der unverbauten Klasse gefahren wird. Es darf an einem Renntag mit einem Fahrzeug nicht in beiden Klassen gefahren werden.

Pro Renntag und Fahrzeug dürfen nur 2 Läufe gefahren werden (außer Damenklasse).

Motor: Wankelmotoren dürfen in den jeweiligen Hubraumklassen mitfahren, jedoch dürfen Wankelmotoren nicht aufgeladen werden. Bei serienmäßig aufgeladenen Wankelmotoren wird der Hubraum mit 1,7 multipliziert.

Die originalen Motor - und Getriebeaufhängungspunkte dürfen nicht verändert werden.

Turbolader und abgasführende Teile dürfen nicht in den Innenraum ragen (Innenraum beginnt bei der Original Stirnwand).

Jedes Dieselfahrzeug muss mit einer funktionierenden Abstellklappe ausgerüstet sein.

Getriebe: Sequentielles Getriebe, DSG-Getriebe oder dgl. sind nicht erlaubt.

Reifen und Räder: Zugelassen sind Reifen und Felgen maximale Radgröße ist 16 Zoll. **Stoppel- u. Noppenreifen sind verboten.**

Das Nachschneiden (nicht Ausschneiden) der Reifen ist erlaubt, jedoch nur in der originalen Profilform auf maximale Rillenbreite von 10 mm.

Neue Reifen / Profile dürfen eine maximale Rillenbreite von 10 mm haben.

Das Reserverad muss mit einer Gewindestange M 10 und mit zwei Gegenplatten 100 x 100 x 3 mm befestigt werden.

Die Felgen dürfen nicht verstärkt werden, es darf allerdings ein Ventilschutz angeschweißt werden, der jedoch über die Felge nicht herausragen darf.

Nicht dämpfergeführte Federn müssen mit einem mind. 3mm-Stahlseil gesichert werden. Ohne Sicherung können die Federn bei einem Überschlag aus der Verankerung fallen.

Schmutzfänger: An den Antriebsrädern müssen Schmutzfänger angebracht werden. Mind. 5 mm Stärke, 50 mm über Karosseriebreite, 50 mm über Boden und 2/3 Drittel über der Radhöhe. Bei Heckantrieb müssen die Schmutzfänger mittels Blechwinkel versteift und nach hinten abgestützt werden (siehe Abb. S.15). Der Blechwinkel darf über die Reifenbreite nicht hinausragen.

Sitz: Vollschalensitze sind Pflicht.

Gurte (siehe Abb. S.13): Original 4-Punkt-Hosenträgergurte **mit Drehverschluß** sind Pflicht (Stabile Befestigungspunkte). Die Sicherungen der Gurthaken müssen bei den dafür vorgesehenen Löchern mit Splint oder ähnlichem fixiert werden. Automatische Rollgurte sind verboten. Beschädigte Gurte sind durch neue Hosenträgergurte zu ersetzen.

Überrollkäfig (siehe Abb. S.12): Alle Fahrzeuge müssen mit einem Käfig aus mind. 40 mm Stahlrohr **○** oder Formrohr **[]** mit mind. 2 mm Wandstärke ausgerüstet sein. Die Abstützungen für den Überrollkäfig dürfen max. nur bis zur Hinterachse erfolgen. An den unteren Enden ist der Käfig auf mind. 3 mm starke Eisenplatten mit mind. 150 mm Seitenlänge aufzusetzen, und mit Gegenplatten von mind. 50 mm **○** oder **[]** mit mit je 4 M 10 Schrauben zu verschrauben.

An den sechs bindenden Abstützungen des Überrollkäfig muß je ein Prüfloch von mind. 10 mm gebohrt werden. Der abgebildete Käfig ist für alle Fahrzeuge bindend. Der Steher an der B-Säule muß der Karosserie angepasst sein.

Es muß eine 5 mm starke Eisenplatte über dem Fahrer von der A - Säule bis B - Säule und bis Mitte des Käfigs ausreichend eingeschweißt werden. Der Freiraum zwischen dem Fahrer mit aufgesetztem Sturzhelm und Dach muß mind. 50mm betragen. Der Ausstieg muß gewahrt werden. Der gesamte Überrollkäfig muß verschweißt werden (Schrauben verboten).

Unter dem Fahrerbereich von A bis B Säule und vom Einstieg bis zur Fahrzeugmitte (außen oder innen) muss eine mind. 3 mm starke Stahlplatte montiert werden. Diese muss mind. wie der Überrollkäfig verschraubt werden. Sie darf zusätzlich auch verschweißt werden. Die Seitenplatte kann auch mit der Bodenplatte verschweißt werden. Der Käfig darf unter der Seitenplatte und der Beifahrerseite max. 300mm über den vorderen Holm hinausragen. Käfigrohre dürfen nicht über die Karosserie hinausragen.

Ausstiegstür: Die Ausstiegstür (Beifahrertür) muß bis zur Hälfte der Türhöhe vergrößert werden, wobei an der Oberkante ein 40 mm Formrohr von A - zur B - Säule eingeschweißt wird, dieses muß jedoch auch mit A - u. B - Säule des Käfigs verbunden sein.

Verstärkung der Fahrertür: An der Fahrertür muß außen eine Stahlplatte der Tür angepasst, von mind. 5 mm Stärke und einer Mindesthöhe von 500mm max. Türplathöhe angebracht werden. Die Länge der Platte muß mind. 100 mm max. 300 mm über den vorderen bzw. hinteren Holm hinausreichen und darf nicht über die Karosserie hinausragen. Sie muß mit mind. 6 Schrauben M10 durchgeschraubt und mit je einer Gegenplatte von mind. 100 mm verschraubt sein. Mindestens 4 der Schrauben müssen mit dem Käfig verbunden sein.
Die Platte darf verschweißt werden.

Domstreben: Die Federbeine dürfen mit einer Querverstrebung von max. 40x40 mm Formrohr verbunden sein, jedoch nicht an der Stirnwand abgestützt werden. Die Federbeine dürfen mit einem geraden Formrohr 40 x 40 mm, unter der Motorhaube mit dem Überrollkäfig verbunden werden.
Die Befestigung an den Federbeinen darf max. 100 x 100 mm betragen.
Eine Abstützung der hinteren Federbeintöpfe (Domstrebe) ist erlaubt.

Verstärken der Fahrwerksdome an der Vorderachse (Vorgaben):

- Der originale Dom muss vorhanden bleiben.
- Die originalen Positionen dürfen nicht verändert werden.
- Nur im Motorraum darf verstärkt werden (z.B. unter dem Kotflügel ist keine Verstärkung erlaubt).
- Verstärken max. mit 3mm Blechstärke.
- Max. Vorderkante Dom (dem originalen Doblech verlaufend, Innenradhaus zählt da nicht mehr dazu).
- Achsträger dürfen nicht verstärkt werden (Achsträgeraufnahmen aber schon).

Fahrwerksabstützungen hinten: Originale Achspunkte dürfen ab Hinterachs-Radmitte nur in Fahrtrichtung und nach oben bis zur B-Säule mit dem Käfig oder der Karosserie und untereinander verschraubt werden. Fahrwerksabstützungen dürfen nicht über die Karosserie hinausragen.

Prüflöcher: (nicht für verbaute Klasse)

folgende Teile müssen Prüflöcher mit 10 mm Durchmesser aufweisen:

- linkes und rechtes Kotflügel Eck
- linker und rechter hinterer Seitenteil
- linker und rechter vorderer Längsträger u. Querrahmen

Die Sportkommissare sind berechtigt, im Zweifelsfall zusätzliche Prüflöcher bohren oder schneiden zu lassen.

Deckelsicherung (Motorhaube) mind. 10 mm max. 16 mm Rundeisen, 5mm Splint, max. 5 Bolzen oder verschrauben (gleiche Anzahl wie bei Bolzen).

Originalverschluß muß entfernt werden. Dies gilt für die unverbauten Fahrzeuge, Leichtbau, Allrad und Einsteigerklasse.

Höhe der Befestigung darf max. 10cm über Motorhaube ragen, Originalhalterungen zählen nicht.

In der Motorhaube muß ein Ausschnitt von mind. 200 mm im Durchmesser eingebaut werden. Dieser muss mit einem Drahtgeflecht mit einer Maschenweite von max. 15 mm und einer Drahtstärke von mind. 1 mm abgedeckt werden (gilt für alle Klassen).

Batterie: Die Befestigung der Batterie muß mit einer fixen Verschraubung ausgeführt werden und mit einem Kunststoffbehälter abgedeckt sein.

Die Batterie muß sich zwischen den Achsen befinden. Im Fahrzeug sind Betriebsspannungen von max. 24V zulässig.

Es dürfen **Verteilerschutz, Zahnriemenschutz** (nur am Motor befestigt) vorgenommen werden, sofern sie keinen zusätzlichen Verbau darstellen. Verteiler- u. Zahnriemenschutz dürfen nicht miteinander verbunden werden.

An allen Fahrzeugen sind scharfe Kanten verboten.

Alle Glasteile sowie die gesamte Innenausstattung, außer Fahrersitz, Armaturenbrett, und Innenspiegel müssen entfernt werden.

Als **Ersatz für die Windschutzscheibe** ist ein Drahtgeflecht mit einer Maschenweite von max. 15 mm und einer Drahtstärke von mind. 1 mm anzubringen. Bei freiwilliger Verwendung von Baustahlgitter als Unterlage max. bis zur Hälfte.

Das **Fahrerfenster** ist ebenfalls mit einem Drahtgeflecht detto Windschutzscheibe zu versehen.

Tank: Das Tankvolumen muss so gewählt werden, dass es für den gesamten Renntag ausreicht. Der Tank muß im Fahrgastraum sichtbar am Käfig befestigt sein (Befestigungspunkte müssen sichtbar sein) und von der Elektrik so getrennt sein, dass keine Brandgefahr entstehen kann. Überall wo Benzin- bzw. elektr. Leitungen verlaufen, sind scharfe Kanten zu vermeiden (Kantenschutz verwenden). Für Benzinschläuche dürfen nur Gummischläuche verwendet werden, Schläuche mit außenliegendem Stahl- und Stoffgewebe sind nicht erlaubt.

Innenverlegte Benzinleitungen müssen bei der Fahrzeugabnahme sichtbar sein (gilt für alle Klassen). Plastiktank, Kanister und Gasanlagen sind verboten.

Die Originaltanks müssen entfernt werden. Die Entlüftungsleitung muß laut Zeichnung (siehe S.15) angebracht werden. Tankmaterial muß Stahl sein.

Ölwannenschutz (siehe Abb. S.14): Original oder Eigenbau ist Pflicht. Dieser darf nicht breiter als die Ölwanne (muß sie jedoch zur Gänze abdecken) sein. Getriebeseitig darf der Ölwannenschutz 200 mm verlängert werden, bei Längsmotoren 400 mm (Aufkantung). Die Befestigung am vorderen Querrahmen

(Motorträger) darf 450 mm nicht überschreiten. Fahrzeuge, bei denen es im Original nicht möglich ist, den Ölwannenschutz zu befestigen, muß ein Profilrohr 40/40/2 mm verbaut werden:

Var.1: Profilrohr mit einer Platte in der Höhe des Längsrahmen und einer Breite von 50 mm einschweißen.

Var.2: Auf die Längsrahmen darf vorne eine gerade Platte (Stärke 3mm) in der Breite des Längsrahmen aufgeschweißt werden (Höhe der Platte min. Höhe des Längsrahmen + 40mm), auf welche unten das Verbindungsrohr für die Befestigung des Ölwannenschutzes aufgeschweißt wird (Verbindungsrohr muss unterhalb des Längsrahmen sein).

Var.3: Diese Variante gilt nur für Fahrzeuge, die vorne eine originale Motoraufhängung haben (z.B. Toyota Celica). Zwischen die Längsrahmen darf eine gerade Platte (Breite 50mm, Stärke 3mm) aufgeschweißt werden (Höhe der Platte ergibt sich mit der originalen Position des Motoraufhängungspunktes).

Ölwannenschutzstärke: 4 - 6 mm

Der Ölwannenschutz kann beidseitig an der unteren Längsseite 5cm breit max. 45° aufgekantet werden und darf in seiner Länge max. zweimal gekantet sein.

Die Befestigung des Ölwannenschutzes muß durch mind. M10 Schrauben mind. zweimal vorne und zweimal hinten bzw. mit einer Gegenplatte von max. 100mm x 100mm verschraubt werden.

Am Fahrzeug muß vorne und hinten eine leicht zugängliche Abschleppereinrichtung angebracht sein (z.B. mittels Kette, die am Ölwannenschutz befestigt ist).

Ölauffangtassen für die im Fahrerlager abgestellten Fahrzeuge sind Pflicht.

Kühler: Bei wassergekühlten Motoren müssen die Kühler in den hinteren Bereich des Fahrzeuges verlegt werden. Der Kühler muß ausreichend stark und sichtbar am Käfig befestigt sein (Befestigungspunkte müssen sichtbar sein). Es dürfen nur entsprechende Druckschläuche und Rohrleitungen verwendet werden, die mit handelsüblichen Normschellen zu befestigen sind. Kein Teil des Kühlsystems darf über die Karosserie hinausragen und weder Fahrer noch Teilnehmer gefährden. Im Fahrgastraum müssen sämtliche Leitungen abgedeckt und abgesichert sein, falls bei Bruch Kühlerwasser austreten sollte. Für die Abdeckungen dürfen keine brennbaren Materialien verwendet werden, empfohlen werden alte Feuerwehrschräuche. Zur Sicherheit des Fahrers soll der gesamte Kühler vom Fahrercockpit abgeschirmt werden (z.B.: Abschirmblech). Sämtliche Flüssigkeits-Kreisläufe müssen dicht sein.

Die **Bremsen** müssen funktionieren, wobei bei der Bremsprobe die Vorderräder blockieren müssen (ABS ausschalten).

Bremslicht: Im Heckscheibenbereich muß eine funktionierende Bremsleuchte (21 Watt oder gleichwertige LED) eingebaut werden. Sie darf in der Leuchtkraft nicht eingeschränkt werden.

Auspuffanlage: Es muß mind. ein funktionsfähiger Auspufftopf angebracht werden.

Transponder-Halterung (siehe Abb. S.13):

Bei unverbauten Fahrzeugen muß die Transponder-Halterung im Bereich der B-Säule auf der Beifahrerseite leicht zugänglich montiert werden.

Bei verbauten Fahrzeugen muß die Transponder-Halterung auf der rechten Seite, auf Höhe der B-Säule, leicht zugänglich montiert werden.

Direkt unter dem Transponder muß ein Loch 20x20cm in der Bodenplatte ausgeschnitten werden. Das Loch muß mit einer dünnen Gummimatte abgedeckt werden (kein Metall).

Generell muss der Transponder mittig über dem Ausschnitt befinden, max. Abstand zwischen Transponder-Unterkante und Bodenplatte sind 5cm.

Startnummern: Zum Rennen werden nur Fahrzeuge zugelassen, die vorschriftsmäßig mit Startnummern versehen sind. Die Fahrer haben dafür zu sorgen, dass die Startnummern deutlich sichtbar sind.

Die Nummern sind mit weißer Farbe auf ein schwarzes Feld (oder umgekehrt) von mind. 400 mm Durchmesser aufzutragen.

Die Startnummern müssen an beiden Seiten des Fahrzeuges, auf der Motorhaube bzw. Kofferraumdeckel angebracht sein. Auf dem Dach muß eine Startnummerntafel aus Blech (300 x 300 mm) montiert werden.

Für Vereinsfahrer werden die Startnummern vom jeweiligen Club vergeben. Privatfahrer vereinbaren Startnummern mit dem Lizenzbearbeiter.

Einheitsverbau (siehe Abb. und Bsp.Foto S.15):

Der Einheitsverbau kann als Ersatz für die Originalfront verwendet werden, verpflichtend für alle Fahrzeuge. Original-Front kann immer verwendet werden.

Im Zuge des Einheitsverbaus darf die Kotflügelbank nach vorne max. bis zur Kotflügelspitze mit dem Einheitsprofil verlängert werden. Der Kotflügel muss mit dem Schlossträger abschließen. Das 3-teilige Einheitsprofil (Schlossträger) darf vorne über die Motorhaube nicht hinausragen.

Falls durch diese Bauform ein Lichtausschnitt entstehen sollte, darf dieser mittels eines geraden 1-mm Bleches auf der Motorhaube verschlossen werden.

Reparatur Hauptrahmen darf mit dem Original-Rahmen oder mit zwei vorgegebenen Profilformen (alle Klassen) durchgeführt werden.



Form eines U mit Deckel



Form von zwei L

- Blechstärke max. 1mm
- Überlappung 20mm nur vom Original-Rahmen auf den Eigenbau Rahmen erlaubt (ansonsten Stumpf zu verschweißen), Fleckerlteppich soll so vermieden werden
- Größe des Eigenbau-Rahmens muss dem Original nachempfunden sein
- Bei einem Eigenbau-Rahmen muss jeweils ein Prüfloch vorhanden sein
- Maximal zwei Teile auf die gesamte Länge
- Gilt für Front und Heckrahmen ab 2024

Reparatur Kotflügelbank darf mit einer original Kotflügelbank oder mit zwei vorgegebenen Profilformen (alle Klassen) durchgeführt werden.



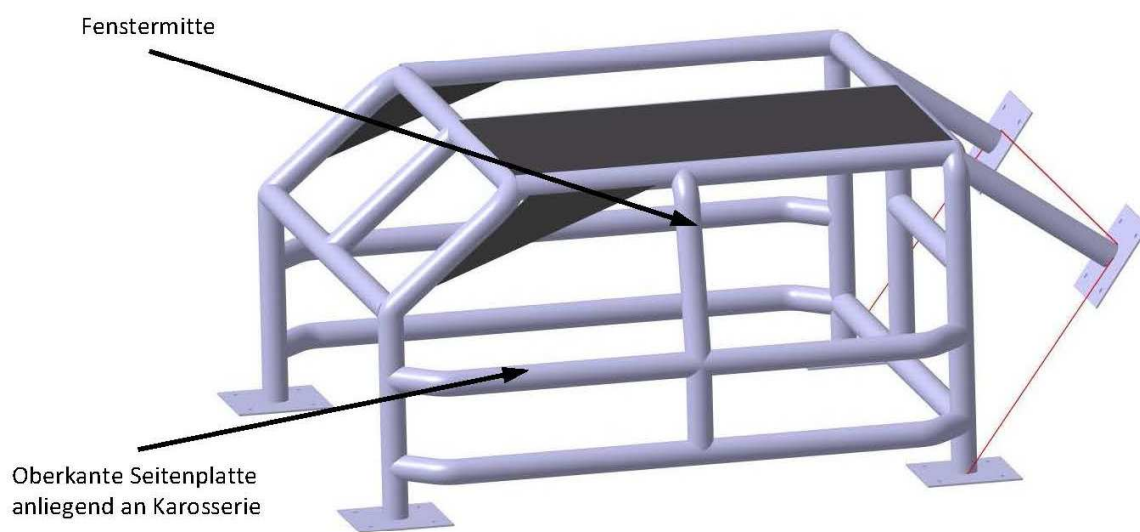
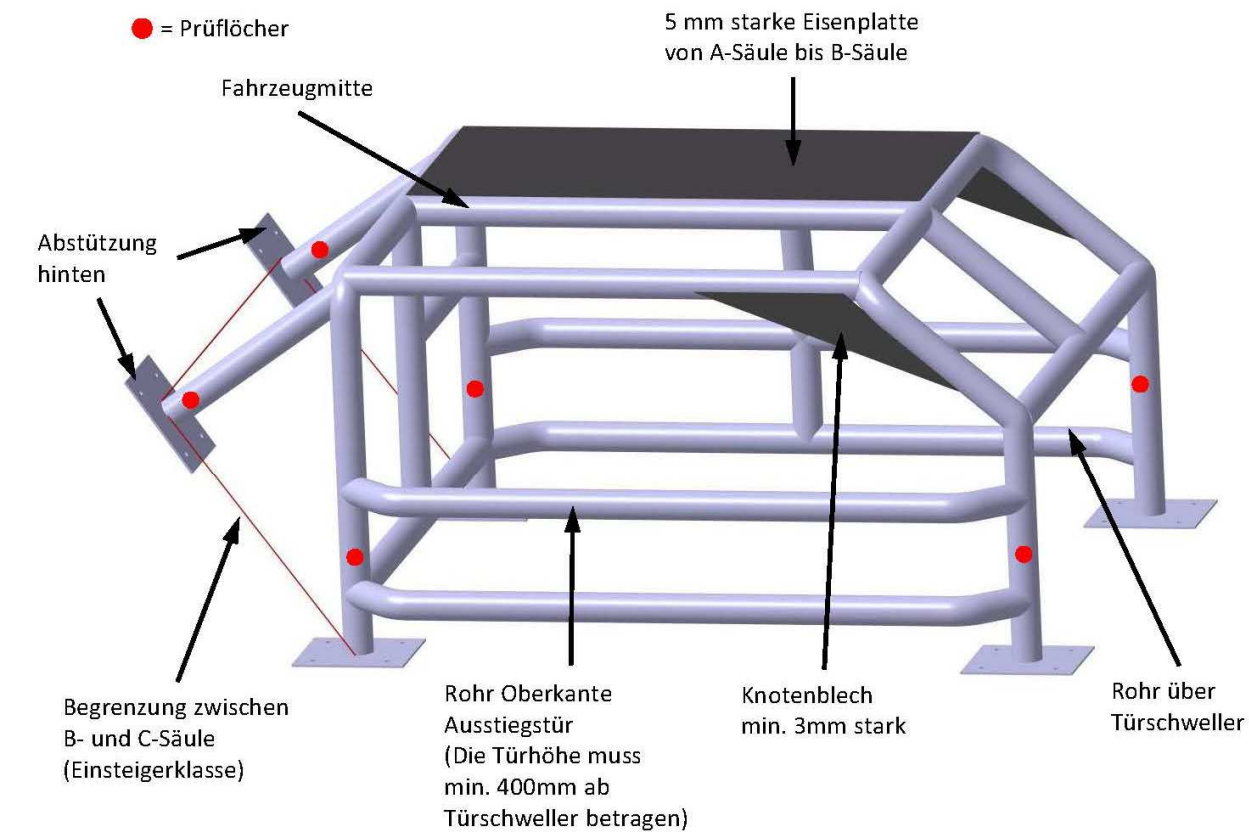
Form eines U mit Deckel



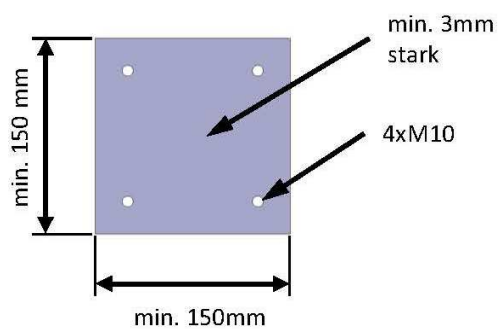
Form von zwei L

- Blechstärke max. 1mm
- Maximal zwei Teile auf die Gesamte Länge
- Eigenbau-Kotflügelbank darf vom Dom (Domvorderkante) bis zur Fahrzeugspitze gebaut werden
- Größe des Eigenbau-Rahmens muss dem Original nachempfunden sein
- Bei einem Eigenbau-Rahmen muss jeweils ein Prüfloch vorhanden sein
- Gilt ab 2024

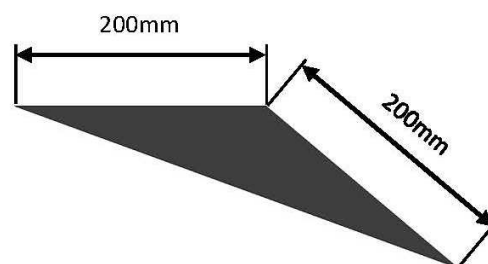
Überrollkäfig:



Abstützungen:

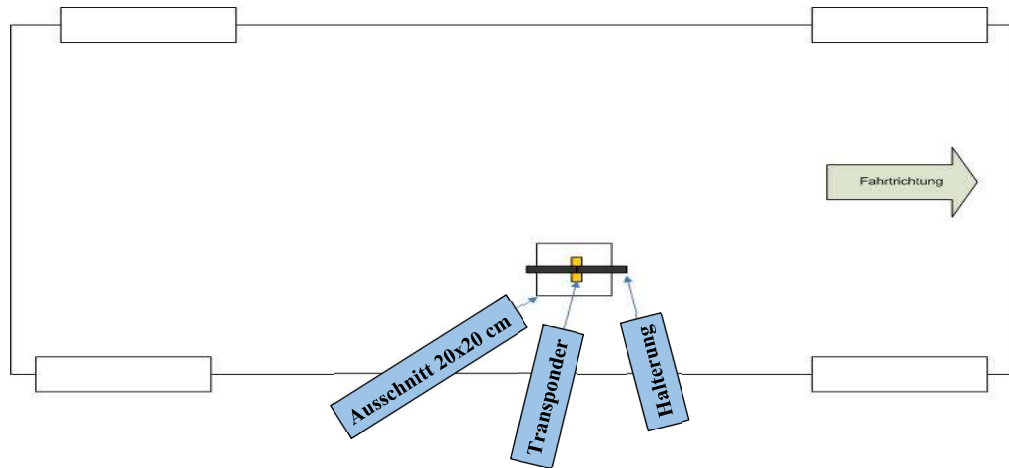


Knotenblech:



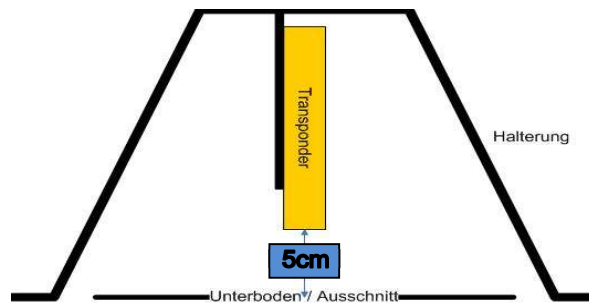
Transponder-Anbringung im Fahrzeug:

Ansicht von oben:

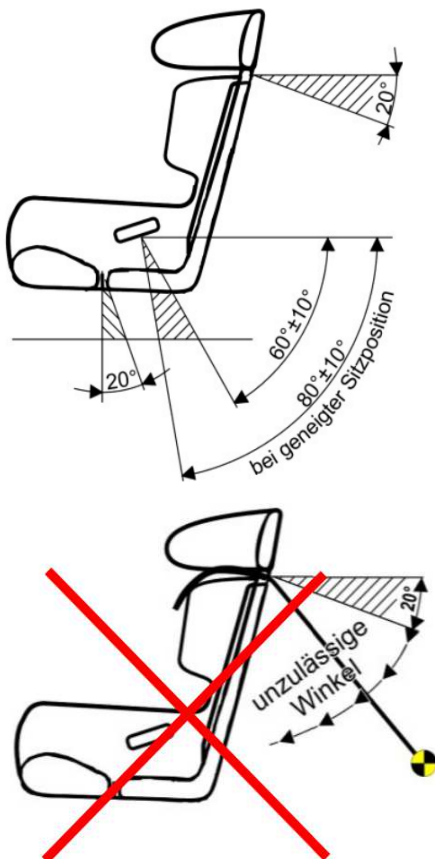


Halterung u. Positionierung:

Seitenansicht:



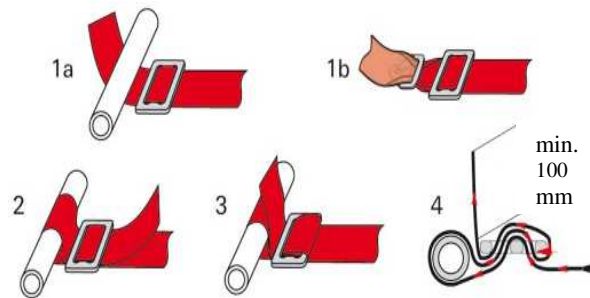
Gurtbefestigung:



Schlaufentechnik:

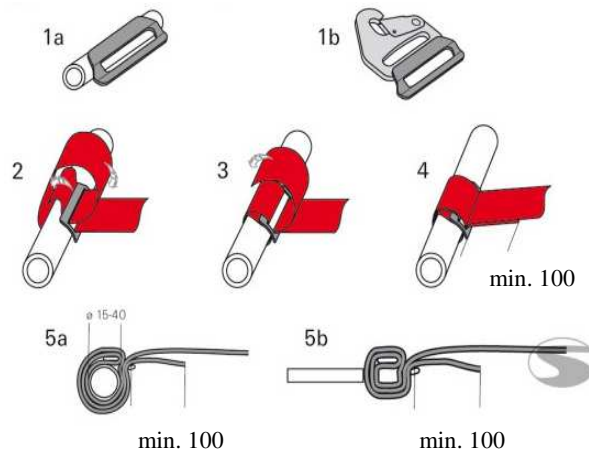
Überrollkäfig

Beschlag



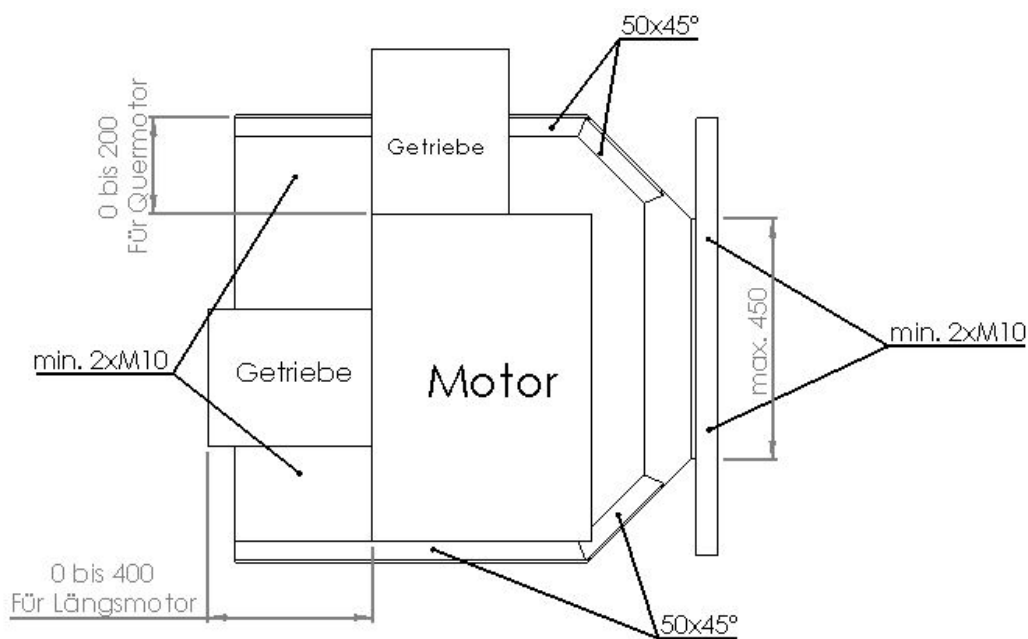
Überrollkäfig

Beschlag



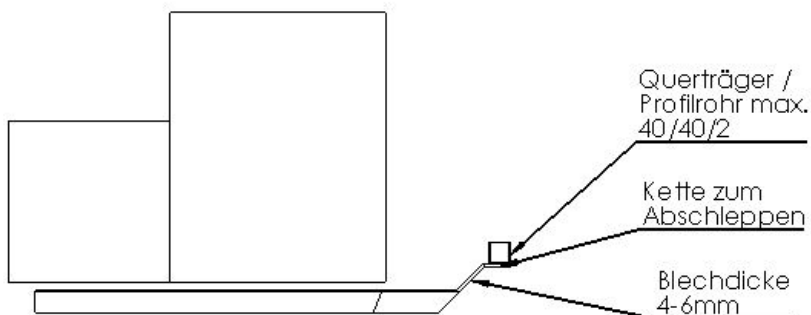
Ölwannenschutz:

Ansicht von oben:



Varianten erlaubt!

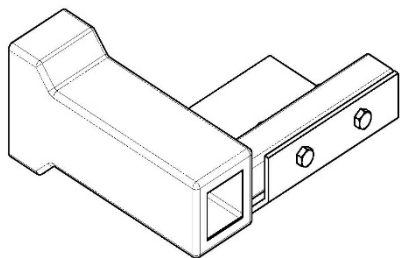
Seitenansicht:



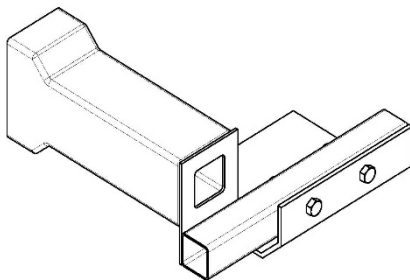
Variante nicht erlaubt!

Verbindungsrohr zw. Längsrahmen für Befestigung Ölwannenschutz:

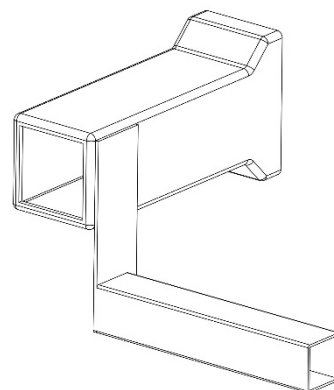
Variante 1:



Variante 2:

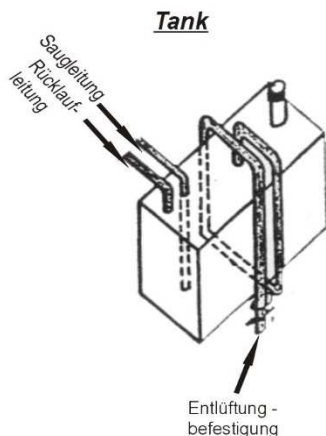
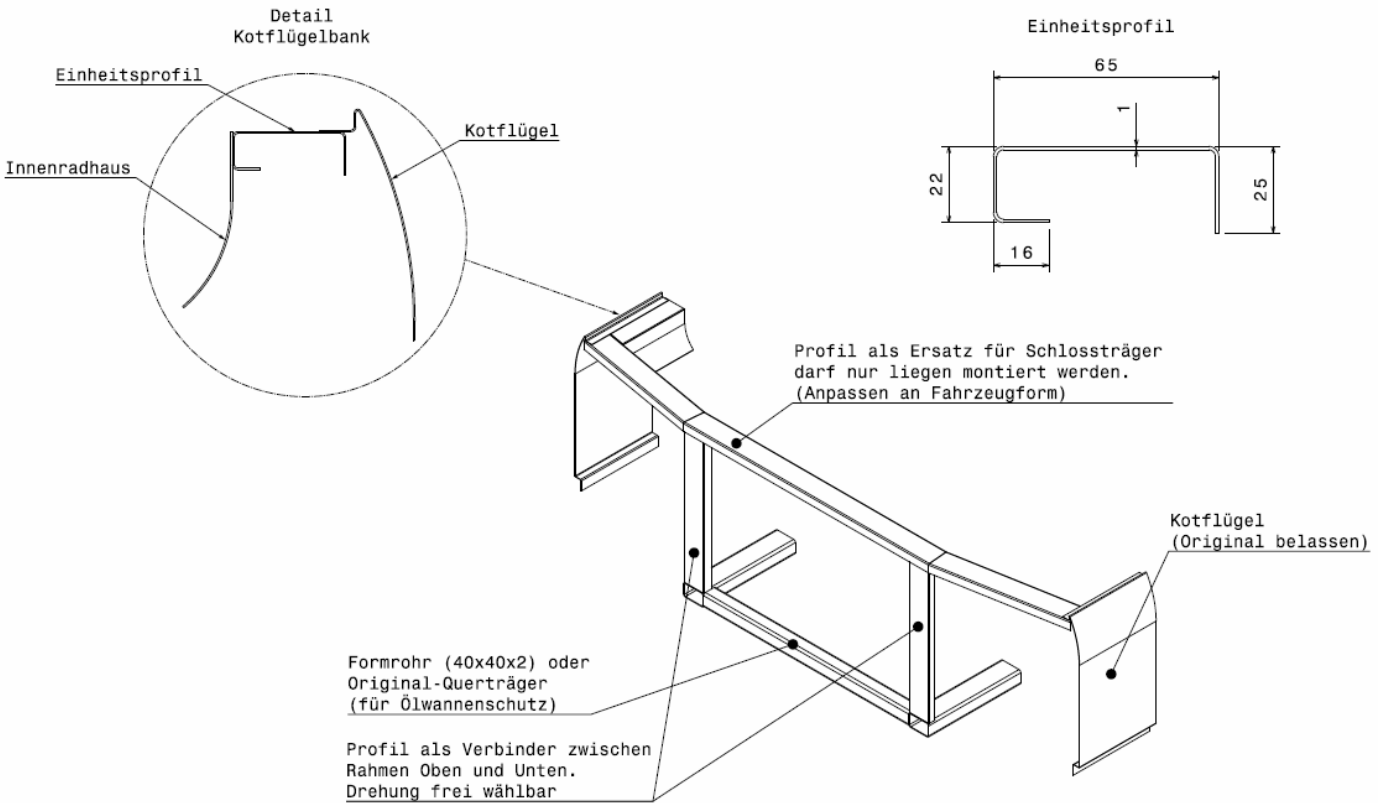


Variante 3:



Einheitsfront:

Frontpartie für Fahrzeuge mit Kunststoff-Schlossträger
 Die Einheitsfront darf nur aus 3 geraden Teilen bestehen.



Schmutzfänger (Heckantrieb)

- mittels Blechwinkel zu versteifen und nach hinten abzustützen



Schmutzfänger bis min. 2/3 Drittel Radhöhe, Blech max. 2mm, max. bis 2/3 Drittel Radhöhe

Länge des Schmutzfängers (Gummi) 50 mm über den Boden
 Länge des Blechwinkel zum versteifen 200 mm über den Boden

VI. Fahrzeugklassen

1. Unverbaute Fahrzeuge

Grundsätzlich gelten die allgemeinen Bestimmungen und Ausrüstung der Fahrzeuge.

Originale Schweißnähte dürfen nachgeschweißt werden. Geklebte Teile dürfen weder geschweißt, genietet noch verschraubt werden.

Abbau am Fahrzeug erlaubt, Zubau nur nach Bestimmungen.

Das Frontblech bzw. Schloßträger (Scheinwerfer- u. Kühlergrill-Ausschnitte) dürfen mit einem 1 mm geraden Blech, der original Karosserie - Form angepasst, verschweißt werden.

Die Heckleuchten dürfen mit einem 1 mm Blech, der Heckleuchten - Form angepasst, verschweißt werden.

3-malige Unterbrechung erlaubt.

Der Kotflügel darf von vorne bis zur Federbeinmitte, vom Motorraum ersichtlich, mit dem Innenkotflügel 3-mal max. 50 mm verschweißt werden. Bei Fahrzeugen mit Plastikradgehäusen darf dieses durch max. 2 Bleche (1 mm) ersetzt werden, bzw. bei Reparaturen.

Stoßstange: Die zum Auto gehörende Hubraum gerechte Stoßstange (kleines Auto -kleine Stoßstange, großes Auto - große Stoßstange) darf 6-mal mit max. 100 mm Länge direkt mit der Karosserie (angepasst) verschweißt werden (Stoßstangen mit Eisen oder Alukern – jedoch ohne Kunststoff und Schaumstoff).

Als Ersatz für die Stoßstange darf auch ein 40x40mm Formrohr 2mm Wandstärke in der Breite max. 150 mm über den Längsrahmen (gilt auch für nicht originale Stoßstangen) verwendet werden. Die Stoßstange darf nur aus 3 geraden Teilen bestehen.

Die geraden Enden des Formrohres und der Ersatzstoßstangen müssen mit einer 2mm Platte zugeschweißt und rund verschliffen sein. Die Stoßstangen müssen an der Karosserie anliegen und vorne sowie hinten der Karosserieform angepasst sein.

Als untere Motor-/ Getriebeabdeckung dürfen nur Gummimatten verwendet werden.

Heck: Sollte bei einem Fahrzeug das Heck derart demoliert sein, darf der Fahrer es entfernen. Als Ersatz muß er eine Blechplatte - 1 mm Gesamtstärke - hinten anschweißen (max. Überlappung 20 mm).

Die Heckklappe muß mit insgesamt 4 Stk. 100x100x1mm Blechplatten verschweißt werden.

Bewegliche Achsteile dürfen zusätzlich verstärkt werden.

Die Hinterachsaufhängung darf zwischen den 2 Aufhängungspunkten der Achslenker mit einem Rohr max. 40x40x2 mm verschraubt werden.

Radläufe dürfen aufgeschnitten und verschweißt werden – jedoch mit keinem zusätzlichen Blech.

Türspalte müssen bis Fensterhöhe verschweißt werden (20 mm Überlappung). Auch der Einstieg darf mitverschweißt werden.

2. Leichtbaufahrzeuge

Grundsätzlich gelten die allgemeinen Bestimmungen und Ausrüstung der Fahrzeuge.

Bei diesen Fahrzeugen dürfen keine Veränderungen vorgenommen werden. Zubau verboten, Abbau erlaubt.

Stoßstangen: Die zum Auto gehörende originale und typengetreue Stoßstange (Stoßstangen mit Eisen oder Alukern – jedoch ohne Kunststoff und Schaumstoff) darf an den Längsrahmen direkt mit der Karosserie verschweißt oder verschraubt werden.

Als Ersatz für die Stoßstange darf auch ein 40x40mm Formrohr 2mm Wandstärke in der Breite max. 150 mm über den Längsrahmen verwendet werden. Die Stoßstange darf nur aus 3 geraden Teilen bestehen.

Die geraden Enden des Formrohres müssen mit einer 2mm Platte zugeschweißt und rund verschliffen sein. Die Stoßstangen müssen an der Karosserie anliegen und vorne sowie hinten der Karosserieform angepasst sein.

Türspalte müssen vorne und hinten mit jeweils 2 Blechen 100x100x1 mm verschweißt werden.

Originalverschlüsse der Motorhaube und der Heckklappe müssen entfernt werden!

Kofferraumdeckel muß zweimal mit einer Kette, Seil oder Gurt gesichert werden.

Kühler und Scheinwerferausschnitte dürfen nur mit einem Drahtgeflecht Maschenweite max. 15mm und 1mm Drahtstärke verschraubt werden.

Bewegliche Achsteile dürfen zusätzlich verstärkt werden.

Die Hinterachsaufhängung darf zwischen den 2 Aufhängungspunkten der Achslenker mit einem Rohr max. 40x40x2 mm verschraubt werden.

3. Einsteigerfahrzeuge

Grundsätzlich gelten die allgemeinen Bestimmungen und Ausrüstung der Fahrzeuge.

Bei diesen Fahrzeugen dürfen keine Veränderungen vorgenommen werden. Zubau verboten, Abbau erlaubt.

Überrollkäfig: Der abgebildete Käfig ist laut Zeichnung bindend. Die Bügelaußengrenze ist die direkte, gerade Linie zwischen den Bügelsäulen (Ausnahme zw. A- u. B-Säule).

Tank/Kühler: Der Tank und der Kühler müssen sich im Fahrgastraum innerhalb des Überrollkäfigs befinden und sichtbar darauf befestigt sein (siehe Zeichnung Überrollkäfig, Begrenzung zwischen B- und C-Säule).

Motor: Erlaubt sind nur original typengetreue Saugmotoren (z.B. Polo nur mit Polomotor mit den Original-PS lt. Typenschein +3% Toleranz) bis 1400ccm und 90PS (auch Original-Turbos sind nicht gestattet). Im Zweifelsfall hat der Fahrer den Beweis zu erbringen.

Kein Tuning erlaubt (z.B. Sportluftfilter).

Stoßstangen: Die Original-Stoßstange ist zu entfernen. Als Ersatz kann ein 40x40mm Formrohr 2mm Wandstärke verschweißt oder verschraubt werden. Die Stoßstange darf nur aus 3 geraden Teilen bestehen.

In der Breite darf diese max. 150 mm über den Längsrahmen hinausragen.

Die geraden Enden des Formrohres müssen mit einer 2mm Platte zugeschweißt und rund verschliffen sein. Auf dem Längsrahmen darf eine 3mm-Platte angeschweißt werden, auf welcher dann die Stoßstange angeschweißt werden kann. Stoßstange hinten wie unverbaut.

Reifen: Zugelassen sind nur Sommer- oder Lamellenreifen.

Türspalte müssen vorne und hinten mit jeweils 2 Blechen 100x100x1 mm verschweißt werden.

Originalverschlüsse der Motorhaube und der Heckklappe müssen entfernt werden!

Kofferraumdeckel muß zweimal mit einer Kette, Seil oder Gurt gesichert werden.

Kühler und Scheinwerferausschnitte dürfen nur mit einem Drahtgeflecht Maschenweite max. 15mm und 1mm Drahtstärke verschraubt werden.

Bewegliche Achsteile dürfen zusätzlich verstärkt werden (Achtung es dürfen nur originale Achsteile verwendet werden). Die Hinterachsaufhängung darf zwischen den 2 Aufhängungspunkten der Achslenker mit einem Rohr max. 40x40x2 mm verschraubt werden.

Motoraufhängungen müssen serienmäßig sein.

4. Verbaute Fahrzeuge

Beim Aufbau aus einem Serienfahrzeug dürfen nur die Bodenplatte, die Federbeindome und die originalen Längsrahmen verwendet werden, der restliche Verbau ist laut Handbuch zu gestalten.

Der Verbau im Bereich der Bodenplatte muss in Form eines Leiterrahmens (siehe Abbildung) hergestellt werden.

Motor: In ein Eigenbau-Fahrzeug darf nur ein Motor eingebaut werden.

Maße des Verbaus: 300 mm vom Fahrzeugrand nach vorne sowie nach hinten. Äußerste Kante 600 mm vom Boden gemessen.

Der Verbau darf keine scharfen Kanten aufweisen.

Zusätzliche Sicherung der Motoraufhängung, Verstärkung des Fahrgestells, der Spurstangen und die Entfernung von Karosserieteilen sind erlaubt.

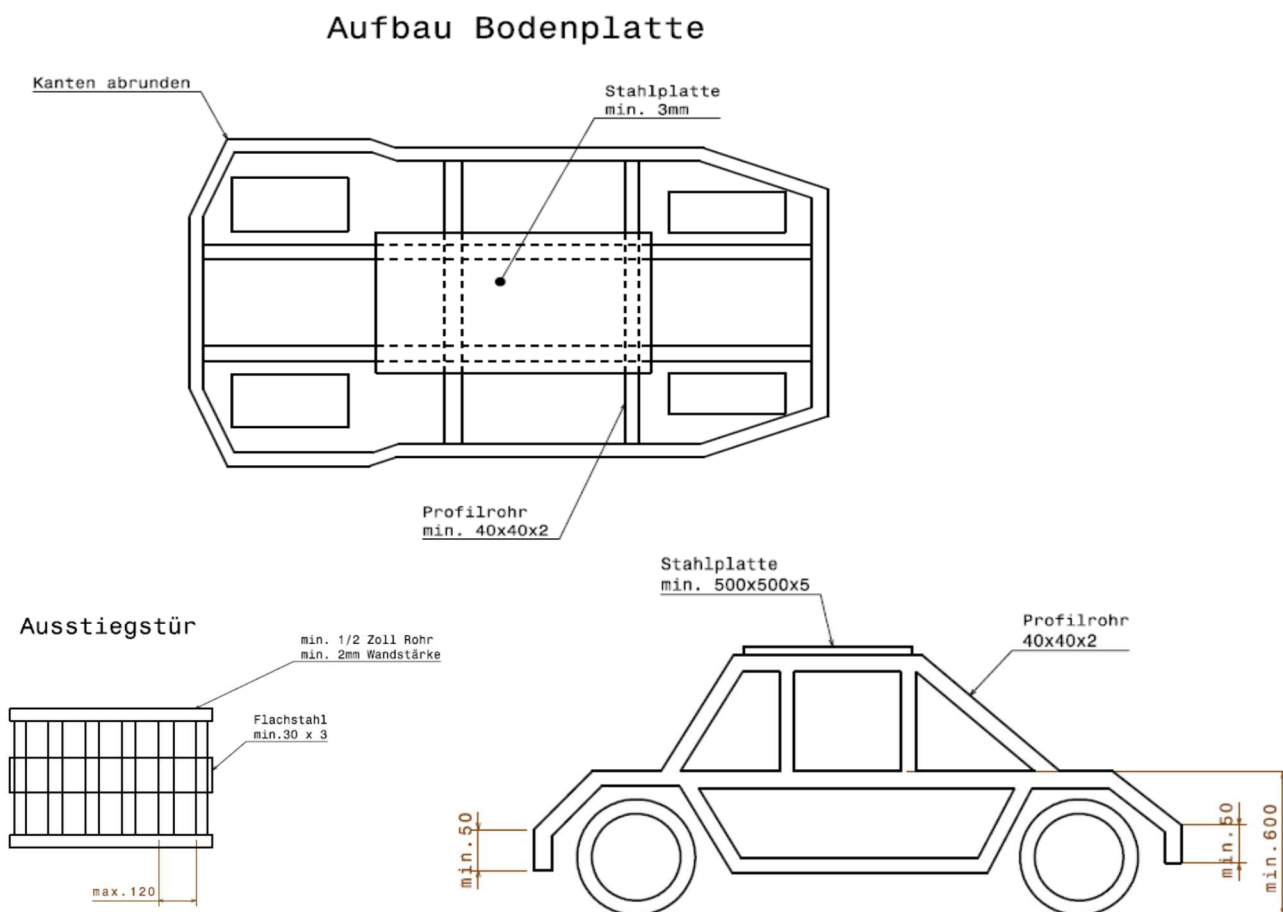
Der Dachverbau muss mind. 500x500x5 mm mit mind. 40 mm Formrohr oder dergleichen geschlossen werden.

Der Radverbau darf bis zur Felgenoberkante reichen.

Die Vorder- und Hinterseite des Verbaus muss eine Mindesthöhe von 50mm aufweisen. Die seitlichen Enden der Rammvorrichtung müssen eine abgeschrägte Karosserieform haben (siehe Skizze).

Wenn sich der Fahrersitz seitlich befindet, ist der Fahrerseitenverbau mind. wie unverbaut zu nehmen.

Für offene Fahrzeuge ist ein Überrollkäfig vorgeschrieben, der auf der Oberseite mit einer Platte - mind. 5 mm Stärke - verkleidet sein muß.



Jedes verbaute Fahrzeug muss zwei Ausstiegsmöglichkeiten haben. Diese nach oben aufklappbaren Ausstiege müssen mit senkrechten Gitterstäbe versehen sein.

Die Gitterstäbe aus mind. ½ Zoll Rohren mit einer mind. Wandstärke von 2 mm betragen.

Der Abstand zwischen den Verstrebungen darf höchstens 120 mm betragen. Die Gitterstäbe müssen generell in halber Höhe mit einer Querstrebe (Flacheisen mit mind. 30 mm Breite und 3 mm Stärke) verschweißt sein.

Die Schließvorrichtung muss sowohl von innen als auch von außen mit einem Handgriff zu öffnen sein.

Schmutzfänger für die gesamte Höhe des Hecks.

VII. Abnahme der Rennstrecke u. Fahrzeugabnahme

Der Antrag zur Streckenabnahme ist vom Veranstalter vor dem Rennen, an die Funktionäre des ÖSTV, zu stellen und muß vom ÖSTV und den Rennleitern des Veranstalters genehmigt werden.

Fahrzeugabnahme:

Die Abnahme der Fahrzeuge erfolgt vor dem Rennen. Dafür zuständig sind die Sportkommissare des ÖSTV.

Zeitpunkt der Fahrzeugabnahme laut jeweiliger Ausschreibung.

Fahrzeuge, die zum gegebenen Zeitpunkt nicht im Fahrerlager sind, müssen nicht mehr abgenommen werden und sind daher für das an diesem Tag stattfindende Rennen nicht zugelassen.

Die Fahrzeugabnahme erfolgt an einem markierten Platz. Die Fahrzeuge müssen von den Fahrern angegurtet vorgefahren werden. Der Helm ist zur Fahrzeugabnahme mitzubringen.

Das Mitführen von Ersatzteilen, Werkzeug und Personen zu Fahrzeugabnahme ist untersagt.

VIII. Ausschreibung für ein Rennen

Die Ausschreibung für ein Rennen muss enthalten:

- Veranstaltungsverein
- Veranstaltungstermin
- genaue Ortsangabe der Rennstrecke
- Termin für den Nennungsschluß
- Zeit und Ort der Startauslösung
- den Zusatz:

„Die Veranstaltung wird nach den Bestimmungen des ÖSTV (Österreichischer Stock-Car-Verband) durchgeführt. Es dürfen nur Fahrer mit einer gültigen Fahrerlizenz an den Start.“

Das Startgeld beträgt € 40,- und ist mittels Einzahlungsscheines an dieKassa, IBAN / BIC..... zu überweisen.

Der Rennwagen muss spätestens bis Uhr im Fahrerlager sein.

Die Fahrzeuge müssen den Bestimmungen des ÖSTV entsprechen.

Die Fahrerbesprechung findet umUhr statt.

Die Fahrzeugabnahme findet abUhr statt.

Eintrittspreise Rennen:

Erwachsene € 10,-

10 - 16 Jahre € 5,-

unter 10 Jahre freier Eintritt

Ab 2018 sind keine Nachnennungen mehr erlaubt (neue Fahrer haben jedoch nach Absprache mit dem Veranstalter die Möglichkeit, bei ihrem ersten Renntag jeweils von der letzten Startreihe zu starten).

Bei den letzten zwei Rennen dürfen nur mehr Fahrer an den Start gehen, die bis inkl. zum drittletzten Rennen mindestens einmal in der jeweiligen Klasse gefahren sind. Diese Regelung gilt nicht für Neueinsteiger.

IX. Regeln und Vorschriften zum Rennverlauf

Die **Ausschreibungen** müssen mindestens 14 Tage vor dem Rennen den Vereinen zugesandt werden. Die **Ausschreibungen** sowie auch das **Rennprotokoll** verschickt der Veranstalter **per E-Mail** an alle Obmänner, Schriftführer und den Verbands-Schriftführer.

Der Nachweis über die Einzahlung des Startgeldes ist der Nennung beizufügen. Verspätet eingelangte Nennungen sind als Nachnennung zu behandeln (gültig Datum des Poststempels).

Die Startaufstellung für den ersten Lauf des jeweiligen Rennens wird ausgelost, im zweiten Lauf wird in umgekehrter Reihenfolge gestartet, zusätzlich wird die innere mit der äußeren Startreihe getauscht.

Muss ein Rennen verschoben werden, bleibt die Startauslosung aufrecht.

3 - fache Rundenzählung:

1. Transponder
2. 2 Personen zum Mitschreiben (Mitschrift der gesamten Durchfahrten)
3. Diktiergerät oder 2 Personen zum Mitschreiben

Für die Transponder-Rundenzählung muss bei Start-Ziel die Transponder-Schleife verlegt werden. Wichtig ist hierbei der Abstand zwischen den Kabeln, dieser sollte ca. 60cm betragen. Der kleine schwarze Widerstand ist auf der Gegenseite in der Mitte. Das Kabel soll ca. 20-25 cm tief eingegraben sein, Verlegung im Kunststoffrohr (Kunststoffrohr ohne jegliches Metall !!). Wo die beiden Kabelenden

aus der Erde herauskommen, werden diese abgeschnitten, sodass sie sich noch berühren können.

Bei schriftlicher Rundenzählung dürfen höchstens drei Fahrzeuge von einem Rundenzähler übernommen werden.

Die Rundenzähler müssen so postiert sein, dass sie auch von oben auf das Fahrzeug sehen können. Jugendliche unter 16 Jahren dürfen nicht zur Rundenzählung herangezogen werden.

Nach jedem einzelnen Klassenlauf sind die Rundenzählungsprotokolle sofort auszuwerten. Die Streckenposten haben nach jedem Klassenlauf, wenn nötig (Vergehen von Fahrern), bei der Rennleitung Bericht zu erstatten.

Der Gegner darf von hinten und seitlich gestoßen, geschoben und umgekippt werden.

Auf stehende bzw. umgestürzte Fahrzeuge darf nicht absichtlich aufgefahren werden. **Offensichtliches Warten auf einen Rennteilnehmer zum Zwecke des Rammens und fahren gegen die Fahrtrichtung ist VERBOTEN !!!**

Wurde ein Fahrzeug umgekippt, ist dem Rennen sofort "RENNEN-HALT" zu geben.

Die Weiterführung des Rennens erfolgt nach Aufstellung des Fahrzeuges, bzw. wenn die Rennstrecke frei von Helfern, Streckenposten und Funktionären ist.

Die Auslaufrunde ist Bestandteil des Rennens (**erhöhte Vorsicht**).

Auffahren und überholen nach dem Abwinken ist strengstens verboten.

Wenn ein Fahrzeug offensichtlich brennt und durch die Feuerwehr gelöscht werden muss, ist es aus dem aktuellen Lauf zu nehmen.

Die Inanspruchnahme von fremder Hilfe ist verboten. Unter fremder Hilfe versteht man sämtliche Personen, die mit dem Renngeschehen nichts zu tun haben (Zuseher, Mitglieder der Vereine usw.).

Ausgenommen ist das Freimachen der Rennstrecke durch befugte Personen von umgekippten oder ineinander verkeilten Fahrzeugen.

Fahrzeuge, die bei Rennen Halt das Rennen aus eigener Kraft nicht mehr fortsetzen können, sind ausgeschieden (ausgenommen sind Ausweichmanöver aufgrund stehender Fahrzeuge).

Sollte die Strecke durch Fahrzeuge blockiert sein, sind bei Rennen "HALT" diese Fahrzeuge freizumachen.

Beim Verlassen der Strecke muß an derselben Stelle wieder in die Strecke zurückgekehrt werden (die Strecke darf nicht abgekürzt werden). Ist dies nicht möglich (aufgrund eines Erdwalls), muß an der nächst möglichen Stelle wieder in die Strecke zurückgekehrt werden.

Jener Fahrer, der mit seinem Fahrzeug während eines Rennens ein anderes Fahrzeug durch umstürzen in eine Situation bringt, bei der das Rennen mittels roter Fahne anzuhalten ist, kann bis zum nächsten Streckenposten mit roter Ordnungsfahne auffahren. **Das Vorbeifahren an umgekippten Fahrzeugen ist generell verboten.** Hingegen hat der Fahrer mit dem umgestürzten Fahrzeug nach dem Aufstellen durch befugte Ordner auf seinem Platz zu verweilen, bis das Rennen freigegeben wird.

Bei Überfahren von zwei oder mehr roten Fahnen, erfolgt die Disqualifikation für diesen Lauf.

Verwarnungen bzw. Sperren:

Verwarnungen werden direkt am jeweiligen Renntag ausgesprochen. Dazu sollen sich die Rennleiter am Ende des Renntages abstimmen, dann werden die Verwarnungen im Rennprotokoll festgehalten.

Die Dauer einer **Verwarnung** gilt generell für 1 Jahr, ab der 2. Verwarnung wird eine Sperre ausgesprochen. Die Dauer der **Sperre** gilt für einen Renntag.

Gewertet werden der Reihenfolge nach die Fahrzeuge nach der letzten Runde und dem Eintreffen im Ziel, unter Berücksichtigung der gefahrenen Rundenzahl. Zu werten sind jeweils die ersten zehn Fahrzeuge jedes Rennens nach Punktesystem. Für die drei ersten jedes Laufes, müssen Pokale vergeben werden.

Wertung für Zieleinfahrt:

Das Ziel muß klar ersichtlich markiert werden.

1. Das Ziel ist erreicht, wenn der Transponder auslöst.
Die Transponder-Linie zählt als Ziellinie, diese muss mit Start-Ziel gekennzeichnet sein (die Ziellinie ist in der Mitte der beiden Transponder-Kabel).
Sollte der Transponder nicht auslösen (z.B. Auto liegt am Dach), so zählt die Flucht der Ziellinie zum Transponder.
2. Rennteilnehmer die nach überfahren der Ziellinie andere Rennteilnehmer attackieren, werden für den jeweiligen Lauf disqualifiziert.
3. Jeder Fahrer muß in einem Rennen **mind. 6 Runden** (bei 10 Runden) und **mind. 4 Runden** (bei 8 Runden) gefahren sein, damit er in die Wertung genommen wird.
4. Wird beim Abwinken des Führenden auf gleicher Höhe auch ein anderer Fahrer mit abgewunken, der weniger Runden hat, wird dieser Fahrer als Bester seiner Rundenanzahl gewertet (als Grenze wird die Zeit von 1 Sekunde festgelegt, die der Betreffende vor dem Führenden durchs Ziel gefahren sein muss).

Klasseneinteilung:

Leichtbauklasse	bis 2000 ccm	
Klasse	bis 1400 ccm	unverbaut
Klasse	von 1401 - 1800 ccm	unverbaut
Klasse	über 1800 ccm	unverbaut
Klasse	bis 1600 ccm	verbaut
Klasse	über 1600 ccm	verbaut
Allradklasse	beliebiger Hubraum	unverbaut
Hecklerklasse	beliebiger Hubraum	unverbaut
Einsteigerklasse	bis 1400 ccm	
Damenklasse	bis 2000 ccm	

Neue Fahrer der Einsteigerklasse dürfen noch keine ÖSTV-Lizenz gehabt haben. Wurde ein Fahrer der Einsteigerklasse in der Gesamtwertung zweimal Meister oder war er dreimal unter den ersten Drei, darf er in dieser Klasse nicht mehr starten. Bei Unklarheiten über den Hubraum ist vom Fahrer der Nachweis zu erbringen. Fahren bei einem Klassenlauf nur mehr 4 Fahrzeuge, wird die Rundenzahl auf 8 Runden verringert.

Ein Zusatzlauf wird dem Veranstalter überlassen.

Punktewertung für die ÖSTV Klassenläufe:

Punkte je Klassenlauf (15 -12 - 9 - 7 - 6 - 5 - 4 - 3 - 2 - 1)

Punktewertung für den ÖSTV Wanderpokal (Vereinswertung):

Die Punktezahl für den Wanderpokal wird folgendermaßen errechnet:

Gesamtpunkte pro Verein / Starts pro Verein pro Lauf

Bei Punktgleichheit innerhalb der ersten sechs Plätze in der Staatsmeisterschaft - Gesamtwertung entscheidet die Anzahl der Siege über die jeweilige End-Platzierung. Bei der gleichen Anzahl an Siegen wird auf die Zahl an zweiten Plätzen geachtet, danach auf die dritten Plätze, usw., es gibt keine Gleichplatzierten.

Damenläufe werden nur mit unverbauten und Leichtbaufahrzeugen durchgeführt.

Hubraumbegrenzung 2000 ccm.

Damen können in allen Klassen ebenfalls mitfahren.

Gewertet werden nur Vereinsfahrer des ÖSTV.

Der Zutritt zur Rundenzählung ist unbefugten Personen verboten.

Nach jedem Rennen hat der Veranstalter das Rennprotokoll innerhalb sieben Tagen an jeden Verein und den Privatfahrern zu senden.

Das Rennprotokoll muss enthalten:

- Die ersten zehn Bestplatzierten jedes Klassenlaufes
- Anzahl der Nennungen
- Anzahl der Zuseher
- Anzahl der Disqualifikationen mit Begründung
- **Verwarnungen/Sperren mit Begründung**
- Wetter
- Anzahl der Starter der einzelnen Vereine pro Lauf

Bedeutung der von den Streckenposten gezeigten Fahnen:

gelb:	Vorsicht	rot und gelb:	Streckenfreigabe
rot:	Halt	schwarz - weiß:	Zieleinlauf
schwarz:	Disqualifikation (gilt für den jeweiligen Klassenlauf)		

Bei jedem Rennen sind 3 schwarze Fahnen im Einsatz (1x Hauptrennleiter, 2x Hilfsrennleiter). Hilfsrennleiter dürfen die schwarze Fahne nach Rücksprache mit dem Hauptrennleiter ebenfalls zeigen.

Wird das Haltezeichen (rote Fahne bzw. rote Ampel) überfahren, wird der Fahrer zu diesem Haltepunkt zurückbeordert. Bei Strecken mit Ampelanlagen muss deren Funktion bei der Fahrerbesprechung erklärt werden.

Die Hupanlage des ÖSTV muss von jedem Veranstalter verwendet werden.

“HALT“ ----- ein langer Hupton

“STRECKENFREIGABE----- zwei kurze Huptöne

Der Hauptstreckenposten wird vom ÖSTV bei jeder Veranstaltung gestellt.

Startnummern und Clubfarben der einzelnen Vereine:

MIC Uttendorf	21 – 40	321 – 340	rot/blau
CDG Schwand	41 – 60	341 – 360	schwarz
MSC Haag/H.	81 – 100	381 – 400	weiß/gelb
MIC St. Martin	101 – 120	401 – 420	silber
MSC Durchham	121 – 140	421 – 440	grün – weiß/schwarz
MSC Wels	141 – 160	441 – 460	rot/weiß
MSC Schlössl	161 – 180	461 – 480	gelb/schwarz
RG Innviertel	181 – 200	481 – 500	hellblau/weiß
SCS Grub	241 – 260	541 – 560	anthrazit/weiß
Privatfahrer	von 701 aufwärts		

In der Damenklasse muss jede FahrerIn eine fixe Startnummer haben, dies kann allerdings auch die Nummer des Partners sein. Bei der Startauslosung wird nur nach Startnummern ausgelost.

X. Allgemeines

Jeder Veranstalter muss dem ÖSTV die behördliche Genehmigung zur Abhaltung des Rennens vorweisen, und die Bestimmungen des ÖSTV einhalten.

Die Haftpflichtversicherung (Deckungssumme € 720.000) für die Zuseher (Veranstalter - Risikoversicherung) ist durch den ÖSTV abzuschließen.

Der Veranstalter sowie alle mit der Durchführung der Veranstaltung beauftragter Personen lehnen den Teilnehmern sowie dritten Personen gegenüber jede Haftung für Personen-, Sach-, oder Vermögensschäden sowie die zivil - und strafrechtliche Verantwortung für alle von ihnen oder ihren Fahrzeugen angerichteten Schäden ab.

Die Teilnehmer fahren in jeder Hinsicht auf eigene Gefahr. Die Fahrer bestätigen durch die Abgabe ihrer Unterschrift auf der Nennung die Zurkenntnisnahme der Ausschreibung und verzichten auf das Recht zur Anrufung ordentlicher Gerichte.

Höhere Gewalt entbindet die Veranstalter von der Einhaltung sämtlicher Verpflichtungen. Die Veranstalter sind berechtigt, eine Veranstaltung abzusagen oder zu verschieben, ohne Schadenersatz leisten zu müssen.

Innerhalb des Rennkurses dürfen sich nur die von der Rennleitung beauftragten Personen (Feuerwehr, Rettung, Notarzt, Presse usw.) aufhalten.

Verstöße gegen die Bestimmungen des ÖSTV (Geschäftsordnung, Statuten) führen zur Bestrafung.

Jeder Verein muss eine Änderung im Vorstand innerhalb acht Tagen dem ÖSTV melden.

Beiträge, die an den ÖSTV zu leisten sind:

- € 150,-- Einschreibgebühr, ist am Einschreibetag zu entrichten.

Jährlich, bis 01.03. des Jahres, vom Verein zu bezahlen:

- € 180,-- Mitgliedsbeitrag

- € 220,-- Haftpflichtversicherung u. Streckenpostenanteil

Zahlungen sind an den Verbandskassier oder auf das Konto zu leisten.

Österr. Stock - Car - Verband,

Raiffeisenbank Mattigtal

IBAN: AT82 3430 3000 0052 2532

BIC: RZOOAT2L303

Ein Verein kann für max. 3 Jahre stillgelegt werden, danach ist wieder ein Neuansuchen erforderlich.

Für die Zeit der Stilllegung (max. 3 Jahre) verschiebt sich das Rad der Meisterschaftsfeier.

Eintrittspreis Meisterschaftsfeier € 5,--

XI. Proteste

Protestgebühr bzw. Kautions der Protesteinreichenden, sei es Club oder Privatfahrer, beträgt € 250,--. Die Protesteinreichung muss innerhalb 48 Stunden - ausschließlich Renntag erfolgen. Datum des Poststempels und eingeschrieben.

Protestschreiben sind an den Vorstandsvorsitzenden des ÖSTV zu senden. Die Protestgebühr ist innerhalb der 48 Stundenfrist auf folgendes Konto zu überweisen:

Österr. Stock - Car - Verband,

Raiffeisenbank Mattigtal

IBAN: AT82 3430 3000 0052 2532

BIC: RZOOAT2L303

Die Bearbeitung des Protestes erfolgt innerhalb kürzester Zeit, noch vor der darauffolgenden Startauslösung, längstens 3 Wochen.

Bei der Protestbehandlung kann Fotomaterial oder ein Film zur Entscheidungshilfe vorgelegt werden. Die Abstimmung bei Protesten hat mittels Handzeichen zu erfolgen. Es sind keine Stimmenthaltungen der Obmänner zulässig.

Die eingezahlte Protestgebühr (Kautions) vom Kläger muss die schuldige Partei zahlen. Verliert der Kläger so bleiben die € 250,-- der Verbandkasse. Gewinnt der Kläger so bekommt er die € 250,-- vom Verband zurück.

Verbandsstrafen für generelle Vergehen, werden je nach diese festgelegt.

Bei einem Protest, der ein Rennen betrifft, entscheidet der Vorstand des ÖSTV. Bei allen anderen Fällen, siehe Punkt 14 der Verbandsstatuten. In beiden Fällen ist der Vertreter der klagenden und beklagten Partei nicht stimmberechtigt.

Bei nachgewiesener Hubraumüberschreitung ist dem ÖSTV eine Strafgebühr von € 300,-- zu entrichten.

XII. Neuansuchen - Verlängerung der Fahrerlizenz, Ausstellung der Sonderausweise

Verlängerung: Ansuchen genau ausfüllen, einzahlen der Lizenzgebühr (Einzahlungsnachweis für Lizenzgebühr und Versicherungsbelege), Stock - Car - Versicherungen neu bezahlen.

Neuansuchen: Abschluss einer Stock - Car - Versicherung, Vorgangsweise s.o. bei Verlängerung, beifügen eines Paßfotos.

Jahres-Lizenzgebühr (inkl. € 95,-- Versicherungsgebühr):

€ 115,--, Clubfahrer, deren Verein dem ÖSTV angehört,

€ 155,--, Privatfahrer.

Tageslizenz (inkl. € 21,-- Versicherungsgebühr):

Clubfahrer, deren Verein dem ÖSTV angehört,

€ 40,--

Tageslizenzen können am Renntag, bis 1 Stunde vor Rennbeginn, beantragt werden.

Die Fahrerlizenz (Verlängerung oder Neuerwerb) wird nur noch bis 14 Tage vor dem Rennen ausgestellt. Am Renntag werden nur noch vom ÖSTV Kassier Ansuchen entgegengenommen.

Jeder Lizenzbewerber verpflichtet sich mit seiner Unterschrift, die Bestimmungen des ÖSTV einzuhalten.

Sonderausweise: erhält der komplette Vorstand des ÖSTV, Obmänner und Stellvertreter der Vereine, sowie die Sportkommissare und deren Stellvertreter, und alle Streckenposten. Diese sind gebührenfrei.
Sonderausweise sind nach der Rennsaison, bis zum Jahresende an den jeweiligen Lizenzbearbeiter zu senden.

XIII. Aufgaben der Vorstandsmitglieder des ÖSTV

Vorstandssitzungen:

Eingeladen werden die Obmänner (Stellvertreter können ohne Einladung teilnehmen), der Sportkommissar-Vorsitzende und dessen Stellvertreter sowie weitere Funktionäre des ÖSTV's und die Rennleiter der jeweiligen Rennen nach Bedarf.

Vorstandsvorsitzender und Obmänner:

Vertretung des Verbandes nach außen (Behörde, Institutionen) und zugleich Vertretung deren Interessen. Repräsentieren des ÖSTV bei Stock-Car-Rennen. Leitung der Verbandssitzungen und Erscheinen bei Einladung zur Hauptversammlung der Clubs. Den ÖSTV objektiv und neutral zu führen. Selbsterstellung von Rechnungen mit Unterschrift des Kassiers oder Schriftführers bis zu € 10,--. Befugnis für Einkäufe ohne vorherige Bewilligung des Vorstandes des ÖSTV bis zu € 40,-- Überparteiliche Beobachtung der Stock - Car - Veranstaltungen und genaue Befolgung der Verbandsstatuten.

Schriftführer und Stellvertreter:

Den kompletten Schriftverkehr des ÖSTV ordentlich zu führen. Verbandssitzungen auszuschreiben und sicher dabei anwesend zu sein. Clubanfragen den Vorstand des ÖSTV vorzubringen oder den Vorstandsvorsitzenden zu verständigen. Ausstellung der Sonderausweise (siehe Punkt Sonderausweise).

Kassier und Stellvertreter:

Ordentliche Führung und Handhabung der Verbandskasse. Genaue Vorlage der Verbandskassen - Abrechnung bei der Generalversammlung des ÖSTV. Den Rechnungsprüfern jederzeit Einsicht in die Unterlagen zu gewähren. Ausstellung der Lizenzausweise und Überprüfung der Versicherungsangelegenheiten der Fahrer.

Rennleiter und Stellvertreter vom Veranstalter:

Abnahme der Rennstrecke, Kontrolle der Streckenabspernungen laut ÖSTV und Einsichtnahme in das behördliche Protokoll. Überwachung der Stock - Car - Veranstaltungen. Die Abstimmung über geringe Vergehen der Fahrer und Veranstalter bezüglich des Renngeschehens gegen die Vorschriften des ÖSTV.

Sportkommissare und Stellvertreter:

Fahrzeugabnahme

Sie sind in ihrer Funktion zu unterstützen und mit allen Rechten auszustatten um dieses zu ermöglichen.

Weisungen von Sportkommissären ist unbedingt Folge zu leisten.

Der Vorstandsvorsitzende, Schriftführer, Kassier und Sportkommissar-Vorsitzende des ÖSTV können eine Entschädigung für Telefon und Benzin in der Höhe von € 73,-- beantragen.

ÖSTV Vorstand 2023

Vorstandsvors: Hofbauer Rene
MIC St. Martin

Stv.: Kohlmann Gerhard jun.
MIC Uttendorf

Sturmböck Bernhard
CDG Schwand

Gurtner Christian
MSC Durchham/Rinnerwirt

Bauer Josef
RG Innviertel

Strasser Gerald
MSC Schlössl

Rothböck Markus
MSC Haag/H.

Pogatschnig Johannes
MSC Wels

Hitsch Alexander
SCS Grub

Schriftführer: Wimmer Gerhard
Johann-Grömer-Str. 12
5134 Schwand/l.
0049 171 / 4999965
g.wimmer44@gmx.at

Stv.: Langmaier Petra
Bruck 21/3
4774 Lambrechten
0660 / 2940814
petralangmaier@icloud.com

Kassier: Zeppetbauer Nadine
Höhhart 42/4
5251 Höhhart
0680 / 2362596
nadinezeppetbauer@gmx.at

Stv.: Lechner Stefan
Wagnerberg 21
4942 Gurten
0699 / 17225033
stefanlechner@gmx.at

**Rechn-
ungspr. 1:** Biribauer Rene
Kapellenstraße 3/6
5144 Handenberg
0676 / 7017874

**Rechn-
ungspr. 2:** Bauer Philipp
Arming 21
4682 Geboltskirchen
0650 / 2208037
fam-bauer@gmx.net

H-Streckenp.: Hofbauer Jürgen
E-Werk Str. 14
4980 Antiesenhofen
0660 / 5296910
juergen_hofbauer@aon.at

Spk-Vors.: Thalmayr Thomas
Sonnleiten 14
5151 Nussdorf
0664 / 75122151
t.thalmayr@gmx.at

Renntermine der österreichischen Stock-Car Staatsmeisterschaft 2023

Termin	Ausweichdatum	Veranstalter
14.05.2023	21.05.2023	RG Innviertel
28.05.2023	04.06.2023	MIC St. Martin
18.06.2023	25.06.2023	MSC Haag/H.
09.07.2023	16.07.2023	MIC Uttendorf
27.08.2023	03.09.2023	CDG Schwand
10.09.2023	17.09.2023	MIC St. Martin
24.09.2023	01.10.2023	MSC Schlössl

MSC Haag/H.

2023

Obmann:	Rothböck Markus Feldstr. 18 4741 Wendling	0677 / 62029353 rothboeck95@gmx.at
Stellvertreter:	Weidenholzer Fabian Steinbruck 5/7 4742 Pram	0660 / 5275942 fabian.weidi@gmail.com
Schriftführer:	Gadringer Doris Eidenedt 1 4680 Haag/Hausruck	0699 / 16490788 gadringer.doris@gmx.at
Stellvertreter:	Mitter Sandra Lambacherstr. 10 4680 Haag/Hausruck	0699 / 10709392 sandramitter@gmx.at
Kassier:	Wetzlmaier Patrick Sonnfeld 4 4680 Haag/Hausruck	0650 / 3773384 wetzy84@hotmail.de
Stellvertreter:	Rothböck Alexandra Feldstr. 18 4741 Wendling	0677 / 61428651 rotboeck95@gmail.at
Rennleiter:	Bauer Michael Arming 21 4682 Geboltskirchen	0650 / 4113911 m.bauer7@gmx.net
Stellvertreter:	Rebhan-Glück Andreas Poppenreith 1 4681 Rottenbach	0699 / 19213821 andreas.rebhan-glueck@gmx.at
Sportkommissar:	Rabengruber-Aspöck Manfred Niederndorf 18 4675 Weibern	0664 / 73532272 manfred.rabengruber@gmx.at
Stellvertreter:	Rothböck Alexander, Aubach 14, 4680 Haag/H. Englmair Andreas, Arming 10, 4682 Geboltskirchen	0677 / 61028821 0650 / 5835125

MIC St. Martin

2023

Obmann:	Hofbauer Rene Bruck 84 4973 Senftenbach	0676 / 840343100 office@hofbauer-dach.at
Stellvertreter:	Bäck Michael, Heiligenbaum 3, 4777 Mayrhof Wenger Franz, Perwart 5, 5251 Höhnhart	0676 / 6708885 0650 / 5017583
Schriftführer:	Bäck Nicole Messenbach 15 4772 Lambrechten	0650 / 2327230 nicole_baeck@gmx.at
Stellvertreter:	Simetsberger Simon Nr. 73 4773 Eggerding	0676 / 5952284
Kassier:	Fellner Benjamin Schärdinger Str. 2/2 4980 Antiesenhofen	0676 / 4955046
Stellvertreter:	Pfeffer Jaqueline Nr. 9 5241 Maria Schmolln	0650 / 5052315
Rennleiter:	Ertl Josef Hub 20 4983 St. Georgen/Obernberg	0676 / 4101151
Stellvertreter:	Kollmann Michael, Berg 39/4, 4973 Senftenbach Nobis Johannes, Dobl 5, 4973 Senftenbach	0664 / 1218434 0664 / 1601738
Sportkommissar:	Hauer Johannes Winkl 2 4772 Lambrechten	0664 / 4580357
Stellvertreter:	Karrer Markus, Pranzen 3, 4770 Andorf Wenger Franz, Perwart 5, 5251 Höhnhart	0660 / 6596889 0650 / 5017583

MIC Uttendorf

2023

Obmann:	Kohlmann Gerhard jun. Schulstr. 46 5261 Uttendorf	0676 / 81428023 kohlmann.gerhard@gmx.at
Stellvertreter:	Grünwald Michael Bernhoferstr. 30 5261 Uttendorf	0664 / 73294440 michael.gruenwald@mein.gmx
Schriftführer:	Leimer Sandra Bernhoferstr. 37/1 5261 Uttendorf	0650 / 7791530 sandra.leimer@gmx.at
Stellvertreter:	Fischer Christoph Dir. Mayrstraße 48 5261 Uttendorf	0660 / 2172805 cs.fischer@a1.net
Kassier:	Grünwald Robert Sportplatzstr. 26 5261 Uttendorf	0664 / 73767221
Stellvertreter:	Kohlmann Gerhard sen. Schulstrasse 46 5261 Uttendorf	0664 / 73587284
Rennleiter:	Angerer Jürgen Bernhoferstr. 42 5261 Uttendorf	0664 / 80661402
Stellvertreter:	Grünwald Michael, Bernhoferstr. 30, 5261 Uttendorf Kohlmann Gerhard jun., Schulstr. 46, 5261 Uttendorf	0664 / 4040236 0676 / 81428023
Sportkommissar:	Grünwald Dominik Bernhoferstr. 38/5 5261 Uttendorf	0650 / 5455525 dominik.gruenwald@gmx.at
Stellvertreter:	Nief David, Eichenweg 8, 4952 Weng im Innkreis Steinbrückl Helmut, Utzeneck 17, 5241 Maria Schmolln	0664 / 3922338 0664 / 4620005

MSC Schlössl 2023

Obmann:	Strasser Gerald Schlössl 48 5151 Nussdorf	0664 / 4746518 gerald.strasser@strasser-erdbau.at
Stellvertreter:	Thalmayr Thomas, Sonnleiten 14, 5151 Nussdorf Kapeller Stefan jun., Kroisbach 13, 5151 Nussdorf	0664 / 75122151 0660 / 2927872
Schriftführer:	Bruckmoser Rainer Schlössl 16b 5151 Nussdorf	0664 / 4332243 r.bruckmoser@gmx.at
Stellvertreter:	Thalmayr Stefan Kroisbach 7 5151 Nussdorf	0664 / 1311005 s.thalmayr@gmx.at
Kassier:	Rausch Josef Steinbach 28 5151 Nussdorf	0660 / 3595970 josef-rausch@gmx.at
Stellvertreter:	Thalmayr Helmut Grafenstr. 8 5151 Nussdorf	0664 / 2632253
Rennleiter:	Furtner Josef Kirchenstr. 8 5151 Nussdorf	0664 / 2507068
Stellvertreter:	Starzer Walter Schröck 1 5151 Nussdorf	0664 / 3446266
Sportkommissar:	Thalmayr Thomas Sonnleiten 14 5151 Nussdorf	0664 / 75122151 t.thalmayr@gmx.at
Stellvertreter:	Ehringer Stephan, Stockham 13, 5112 Lamprechtshausen Schlager Michael, Sportplatzstr. 24, 5112 Lamprechtshausen	0664 / 1227581 0664 / 3805051

MSC Wels

2024

Obmann:	Pogatschnig Johannes Hauptstraße 63 4642 Sattledt	0676 / 9188677 pogi1@aon.at
Stellvertreter:	Jäger Dominik Bäckergasse 18 4651 Stadl-Paura	0650 / 8081837
Schriftführer:	Baumann Jürgen Marktplatz 5 4651 Stadl-Paura	0676 / 6253574 msc-wels@gmx.at
Stellvertreter:	Pogatschnig Bettina Hauptstraße 63 4642 Sattledt	0664 / 3739479
Kassier:	Pogatschnig Sabrina Landstraße 1c 4642 Sattledt	0699 / 19241822
Stellvertreter:	Jäger Rudolf Bäckergasse 18 4651 Stadl-Paura	0650 / 3421068
Rennleiter:		
Stellvertreter:		
Sportkommissar:		
Stellvertreter:		

CDG Schwand

2023

Obmann:	Sturmböck Bernhard Weilhart 10 5134 Schwand	0650 / 3665444 schwand59@live.at
Stellvertreter:	Schiestl Bernhard, Neukirchnerstr. 26, 5134 Schwand Biribauer Rene, Kapellenstr. 3/6, 5144 Handenberg	0664 / 3010226 0676 / 7017874
Schriftführer:	Sturmböck Silvia Weilhart 10 5134 Schwand	0650 / 8425842 silvia_paischer@gmx.at
Stellvertreter:	Winter Sonja Haigermoos 2 5120 Haigermoos	0680 / 4015799
Kassier:	Tischlinger Manuela Webersdorf 15/2 5133 Gilgenberg	0650 / 2003778
Stellvertreter:	Perschl Bernhard Kronleiten 1 5134 Schwand	0676 / 5511625
Rennleiter:	Mühlbacher Gerhard Gängsgasse 8 5280 Braunau/Inn	07722 / 65314
Stellvertreter:	Schiestl Christian Eckbach 39 5144 Handenberg	0664 / 73288825
Sportkommissar:	Langmaier Stefan Breitenberg 17/2 5241 Maria Schmolln	0664 / 4017301
Stellvertreter:	Wansch Florian, Nr. 15, 5144 Handenberg Hofmann Christian, Reisach 1, 5271 Moosbach	0650 / 2816232 0664 / 4009742

MSC Durchham Rinnerwirt

2023

Obmann:	Gurtner Christian Durchham 21 4943 Geinberg	0699 / 10662141 msc-rinnerwirt@outlook.com
Stellvertreter:	Elender Bernd Sonnenstr. 28 4961 Mühlheim	0664 / 4457687 bernd.elender@gmail.com
Schriftführer:	Rinner Daniela Frauenstein 38 4962 Mining	0676 / 4242943 msc-rinnerwirt@outlook.com
Stellvertreter:	Spadinger Julia Gallenberg 13 4950 Altheim	0650 / 3245266
Kassier:	Rinner Maria Englwertsham 5 4950 Altheim	0676 / 6302696
Stellvertreter:	Federer Sven Mamling 22 4962 Mining	0676 / 6769654
Sportkommissar:	Gurtner Christian Durchham 21 4943 Geinberg	0699 / 10662141 msc-rinnerwirt@outlook.com
Stellvertreter:	Feichtenschlager Alexander Moosham 78 4943 Geinberg	

RG Innviertel

2023

Obmann:	Bauer Josef Diesseits 138 4973 St. Martin/I.	0676 / 844896100 bauer.maschinenbau@gmx.at
Stellvertreter:	Lechner Fabian-Daniel, Breitenach 81/6, 4973 St. Martin/I. Ölschuster Günter, Pramwald 3, 4680 Haag/H.	0664 / 4426268 0664 / 2805971
Schriftführer:	Bauer Gabriele Diesseits 138 4973 St. Martin/I.	0676 / 844896200 bauer.maschinenbau@gmx.at
Stellvertreter:	Mayrleitner Sabine Breitenach 81/6 4973 St. Martin/I.	0660 / 2464568 s.mayrleitner@gmail.com
Kassier:	Lechner Stefan Wagnerberg 21 4942 Gurten	0699 / 17225033 stefanlechner@gmx.at
Stellvertreter:	Nöbauer Patrick Nr. 81/3 4975 Suben	0660 / 1469008
Rennleiter:	Allinger Christian Auweg 8 4972 Utzenaich	0664 / 8116772
Stellvertreter:	Läng Stefan, Kammer 3, 4974 Ort/I. Lechner Johann, Wagnerberg 21, 4942 Gurten	0676 / 5608619 0664 / 9131110
Sportkommissar:	Ölschuster Günther Pramwald 3 4680 Haag/H.	0664 / 2805971
Stellvertreter:	Allinger Christian Auweg 8 4972 Utzenaich	0664 / 8116772

SCS Grub 2023

Obmann:	Hitsch Alexander Kirchholz 9 4841 Ungenach	0660 / 2348030 office@click-stone.com scs-grub@gmx.at
Stellvertreter:	Hitsch Hannes Untermühlau 7 4901 Ottnang	0660 / 5104545 hannes.hitsch@gmx.at
Schriftführer:	Hitsch Denise Gartenstraße 22 4901 Ottnang	0669 / 17168270 scs-grub@gmx.at
Stellvertreter:	Mairinger Franz Bärnthäl 8 4901 Ottnang	0676 / 6110204 mairinger91@gmx.net
Kassier:	Hitsch Kristina Kirchholz 9 4841 Ottnang	0676 / 6247040 scs-grub@gmx.at
Stellvertreter:	Humer Johannes Wolfshütte 5 4903 Manning	0664 / 4636820 j.humer@icloud.com
Rennleiter:		
Stellvertreter:		
Sportkommissar:	Geyrhofer Rene Grub 3 4901 Ottnang	0650 / 5604735 reneyrhofer@gmail.com
Stellvertreter:	Höllwerth Hans-Jörg Mühlweg 3 4845 Schalcham	0660 / 6804422 hoellwerth2@gmx.at